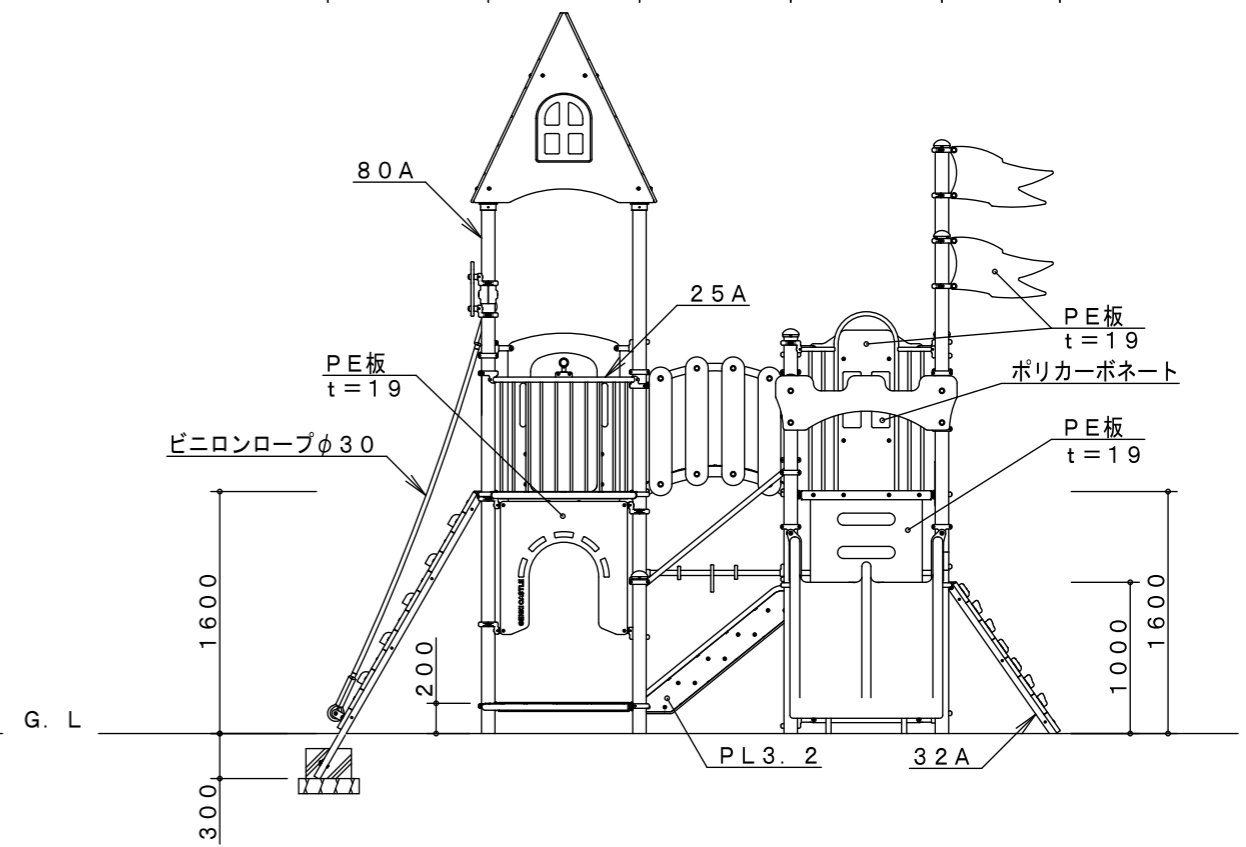
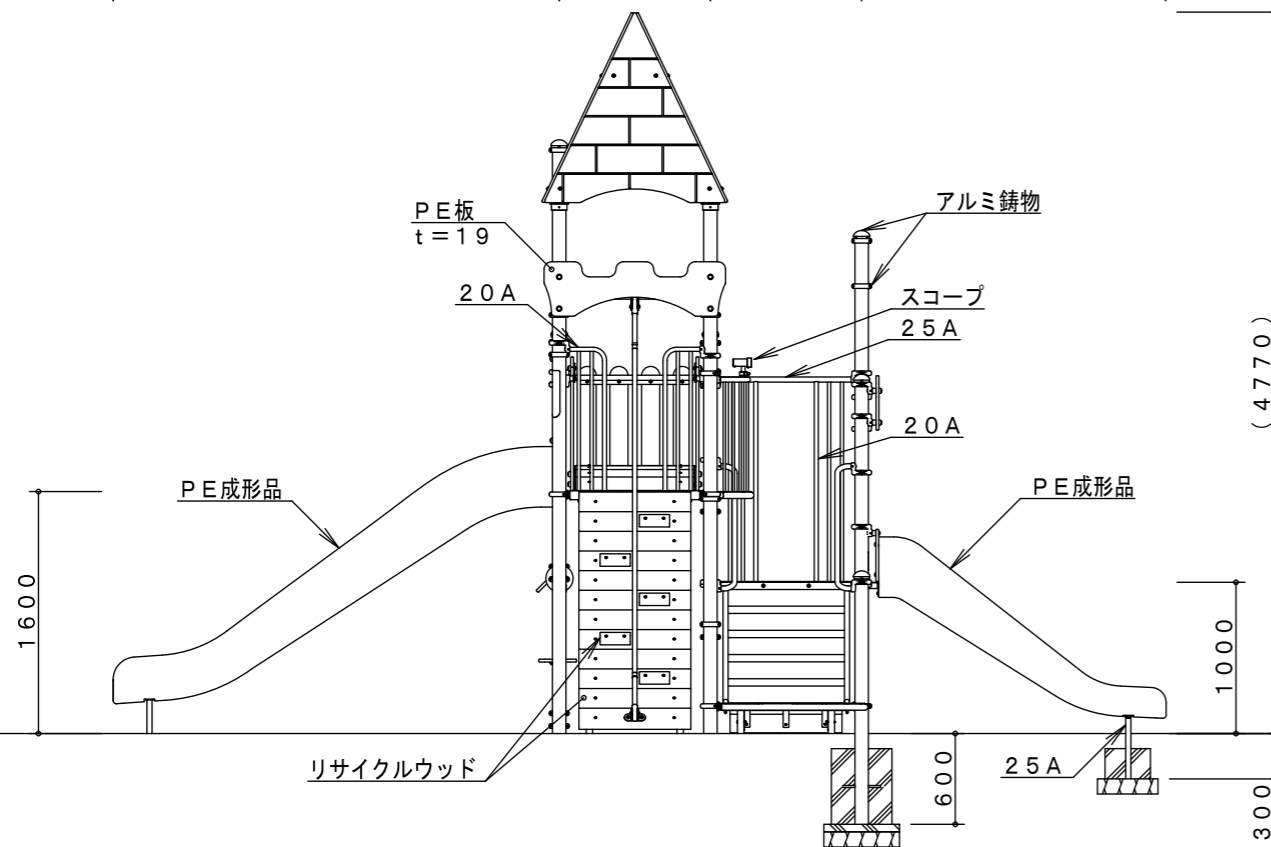
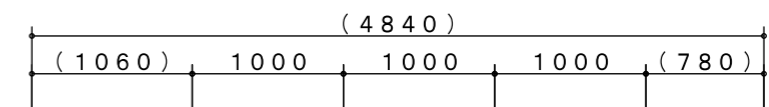
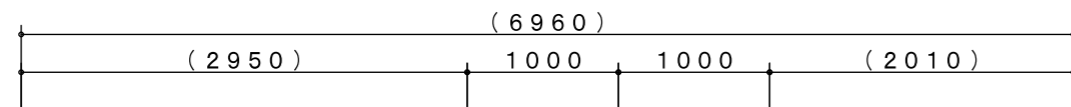


※製品外形からの寸法を示す  
安全領域 S=1/150

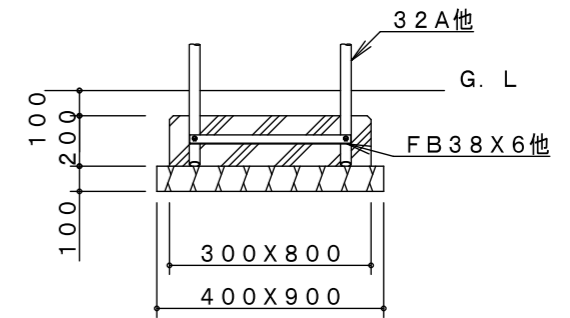
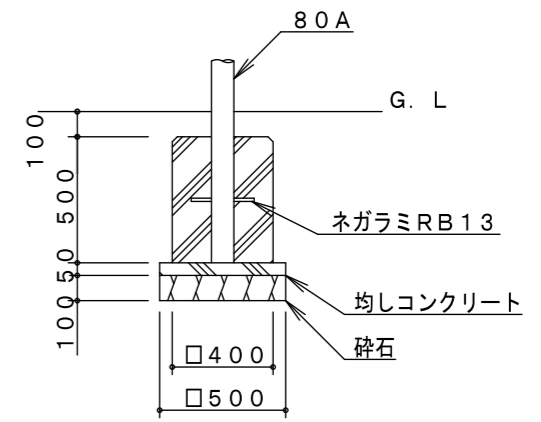
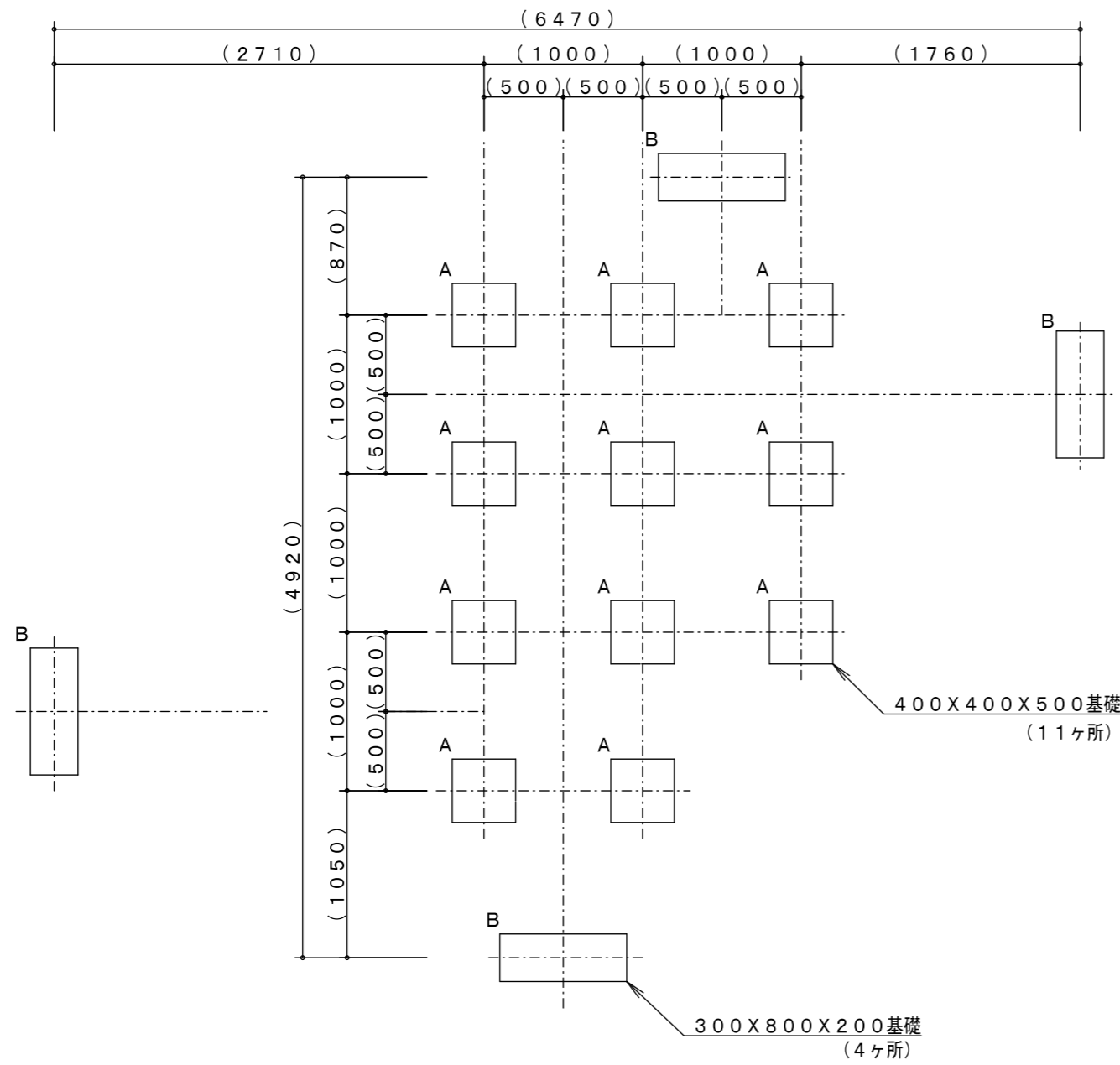


※PE成形品の寸法は、表記寸法と異なる場合があります。

製品仕様

鋼材は、電気亜鉛メッキ処理後、合成樹脂焼付塗装とする（基礎部品は除く）。  
ボルト・ナットは、電気亜鉛メッキ処理とする。  
利用対象年齢は、幼児（3才～6才）とする。  
ISO9001・ISO14001の認証取得企業で品質管理された製品とし、（一社）日本公園施設業協会の賠償責任保険付とする。本製品は、遊具の安全に関する規準JPFA-SP-S：2024に準拠した製品とする。

|      |     |        |       |    |            |                     |
|------|-----|--------|-------|----|------------|---------------------|
| 主要鋼管 | 20A | 外径27.2 | 肉厚2.3 | 品名 | CM-139     |                     |
|      | 25A | 外径34.0 | 肉厚3.2 |    | グラウンドキャッスル |                     |
|      | 32A | 外径42.7 | 肉厚3.5 |    | 図番         | CM-139-#00-1/2      |
|      | 80A | 外径89.1 | 肉厚4.2 |    | 尺度         | 1/50 作図日 2024. 7. 1 |



製品仕様

主要鋼管

|    |                      |
|----|----------------------|
| 品名 | CM-139<br>グラウンドキャッスル |
| 図番 | CM-139-#00-2/2       |
| 尺度 | 1/40 作図日 2024. 7. 1  |