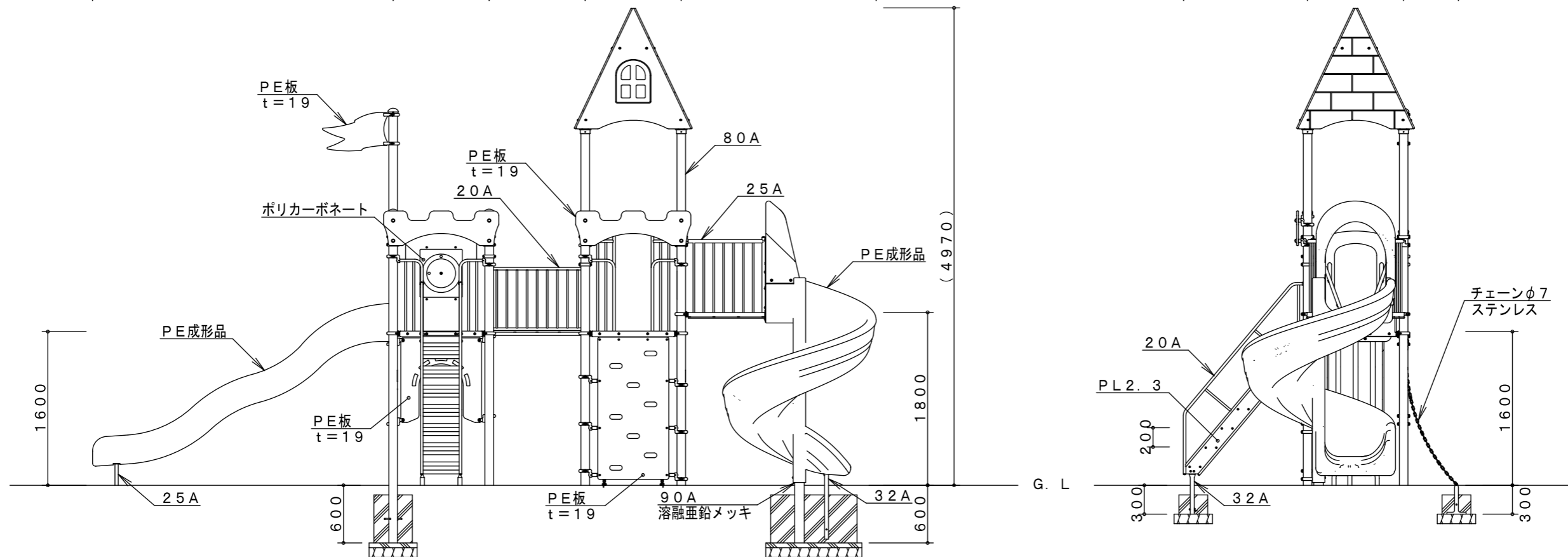
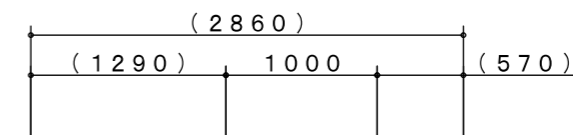
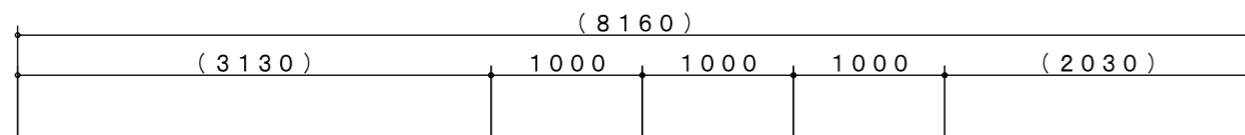


※製品外形からの寸法を示す  
安全領域 S=1/150

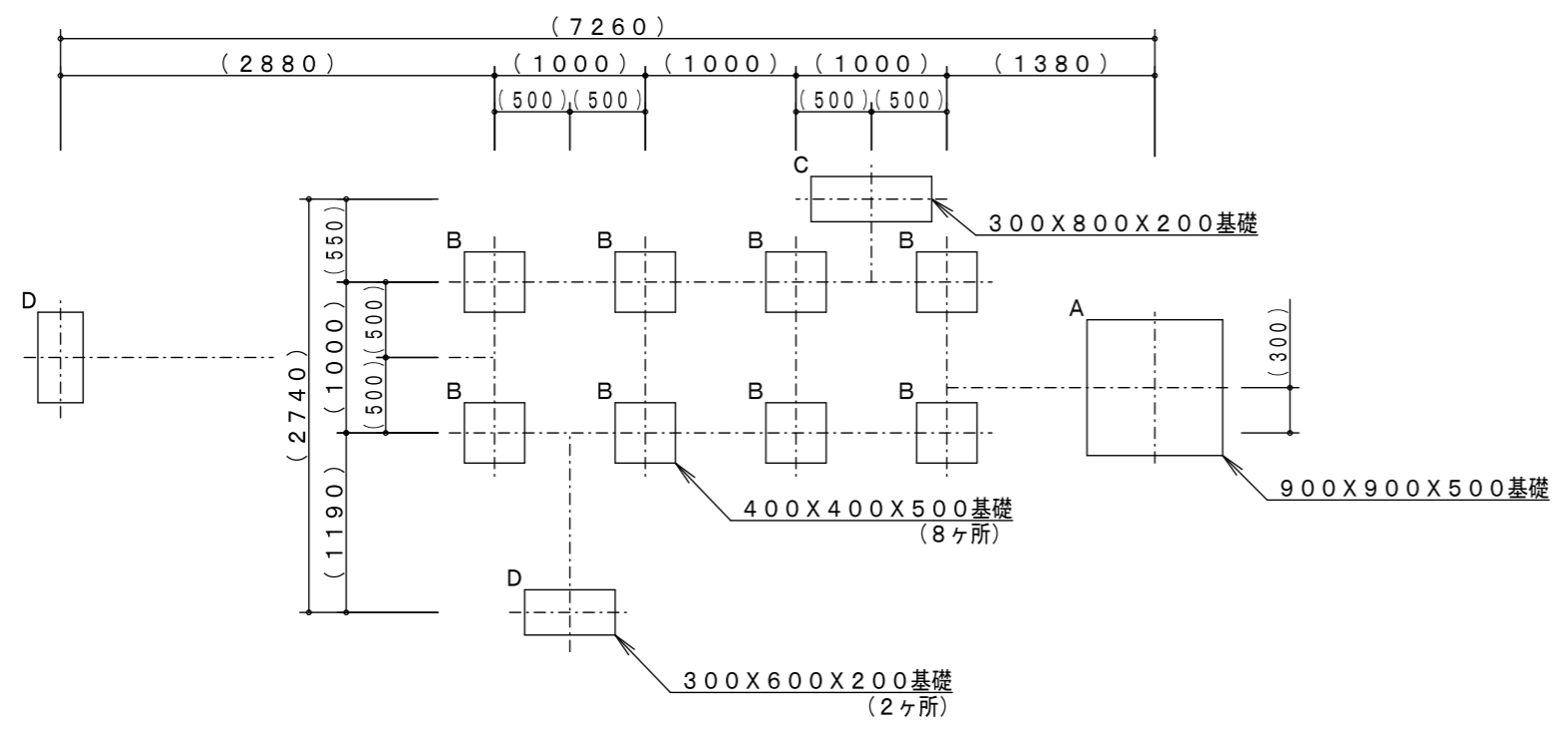


※PE成形品の寸法は、表記寸法と異なる場合があります。

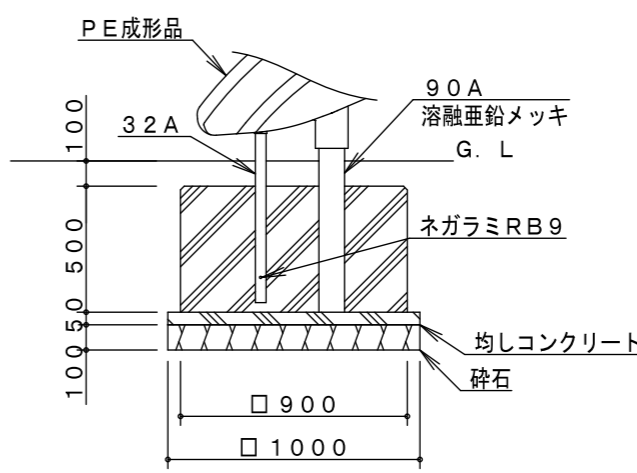
製品仕様

鋼材は、電気亜鉛メッキ処理後、合成樹脂焼付塗装とする（基礎部品は除く）。  
ボルト・ナットは、電気亜鉛メッキ処理とする。  
アルミ押出材はアルマイト処理とする。  
利用対象年齢は、児童（6才～12才）とする。  
ISO9001・ISO14001の認証取得企業で品質管理された製品とし、（一社）日本公園施設業協会の賠償責任保険付とする。本製品は、遊具の安全に関する規準JPFA-SP-S：2024に準拠した製品とする。

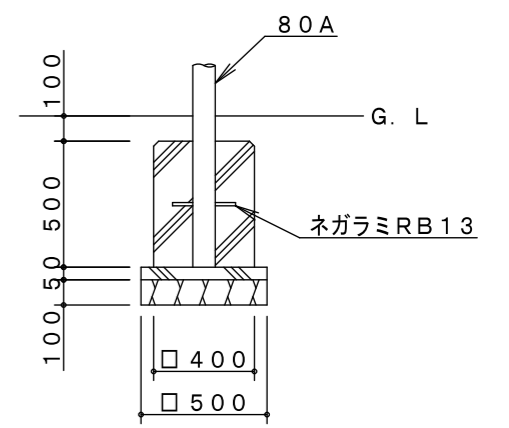
主要鋼管	20A	外径27.2	肉厚2.3	品名	CM-140		
	25A	外径34.0	肉厚3.2		キッズキャッスル		
	32A	外径42.7	肉厚3.5		図番	CM-140-#00-1/2	
	80A	外径89.1	肉厚4.2			尺度	1/50 作図日 2024. 7. 1
	90A	外径101.6	肉厚4.2				



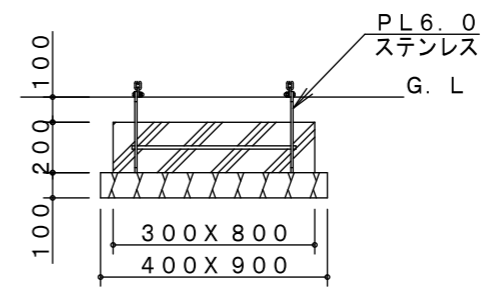
基礎平面図



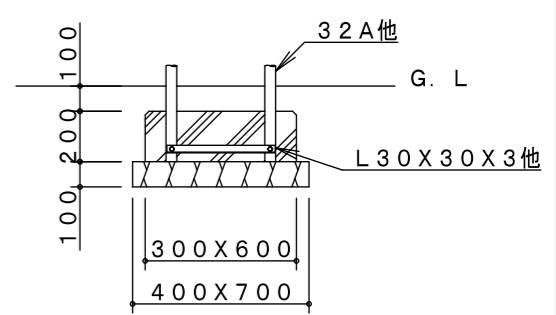
A基礎詳細図 S=1/30



B基礎詳細図 S=1/30



C基礎詳細図 S=1/30



D基礎詳細図 S=1/30

製品仕様

主要鋼管	品名	CM-140 キッズキャッスル
	図番	CM-140-#00-2/2
	尺度	1/50
	作図日	2024. 7. 1