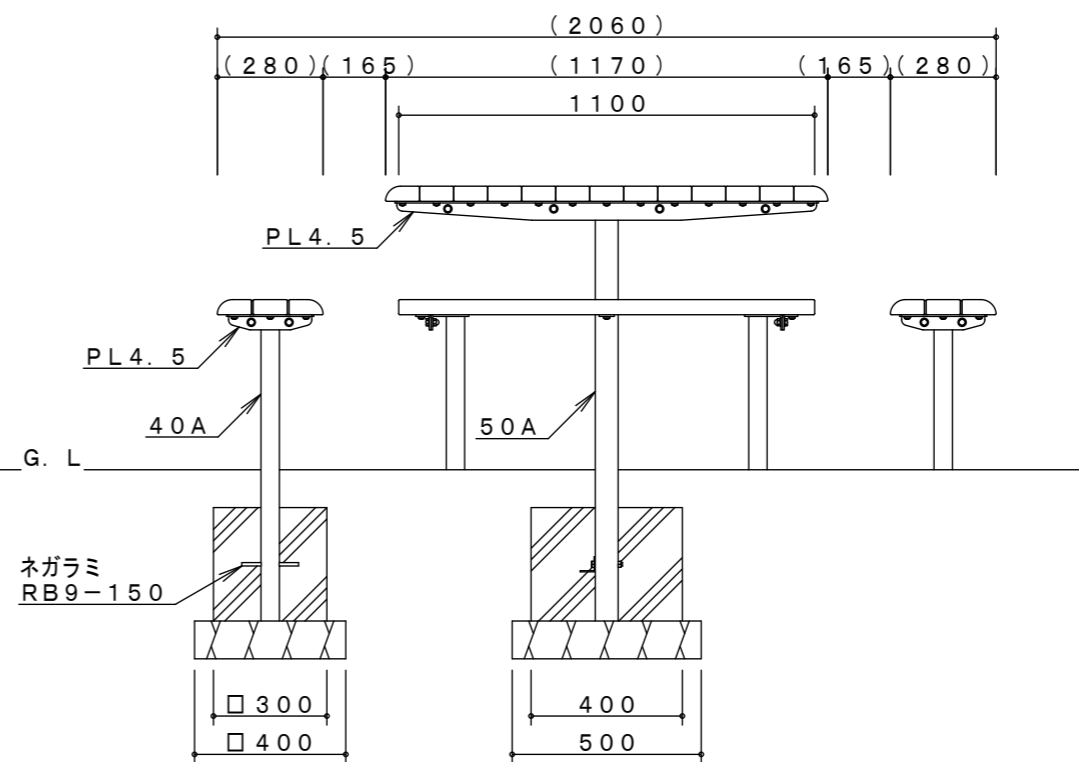
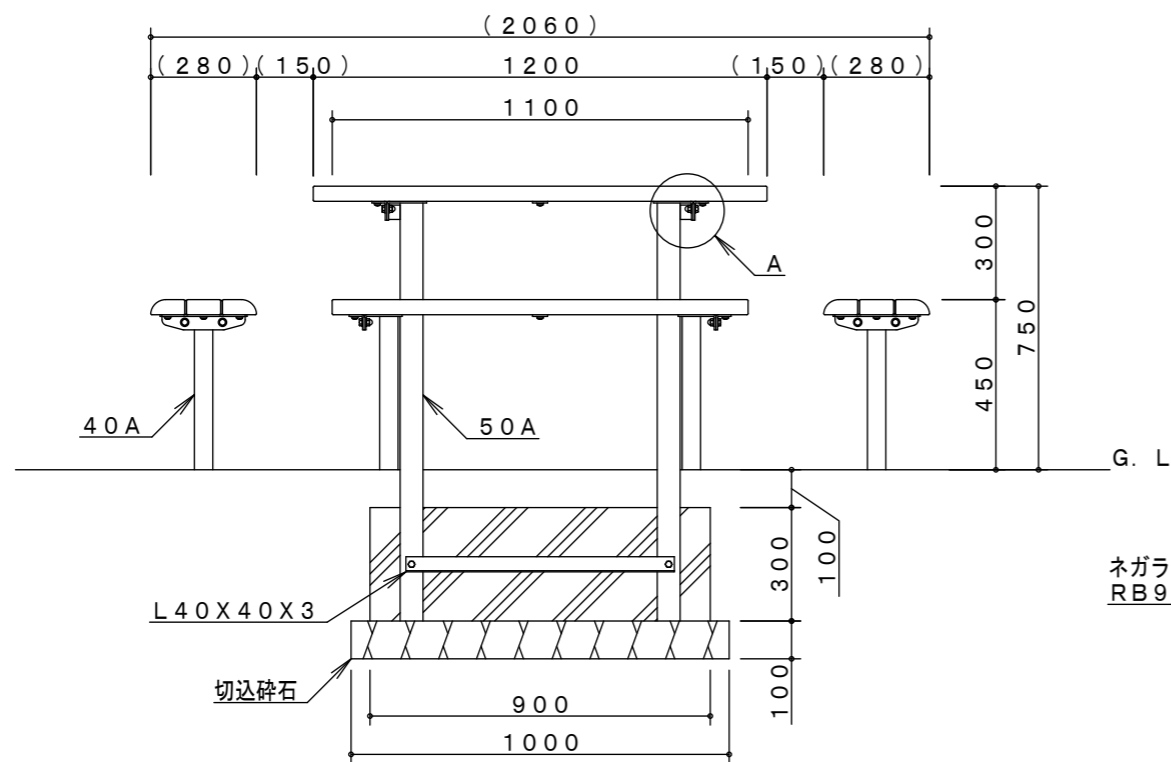


A詳細図 S=1/5



製品仕様

鋼管・鋼材は、電気亜鉛メッキ処理後、アクリル焼付塗装とする（基礎部品は除く）。  
ボルト・ナットは、電気亜鉛メッキ処理とする。  
ISO9001・ISO14001の認証取得企業で品質管理された製品とし、（一社）日本公園施設業協会の賠償責任保険付とする。

主要鋼管	40A	外径48.6	肉厚 3.5	品名	ET-16	
	50A	外径60.5	肉厚 3.8		野外卓 4ベンチ	
				図番	ET-16	
				尺度	1/20	作図日 2015. 9. 16