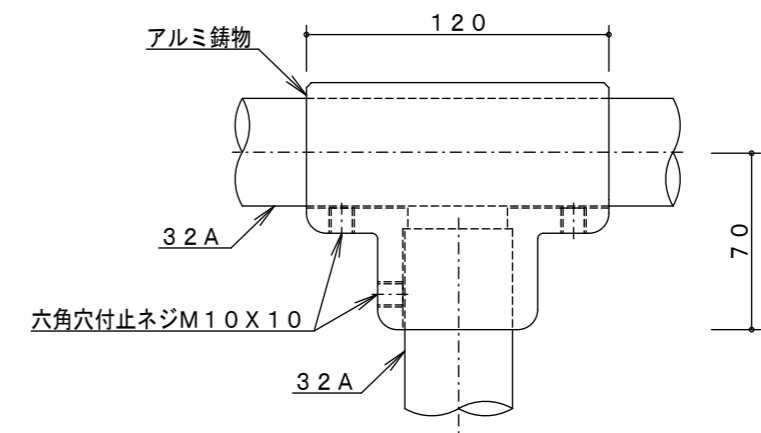
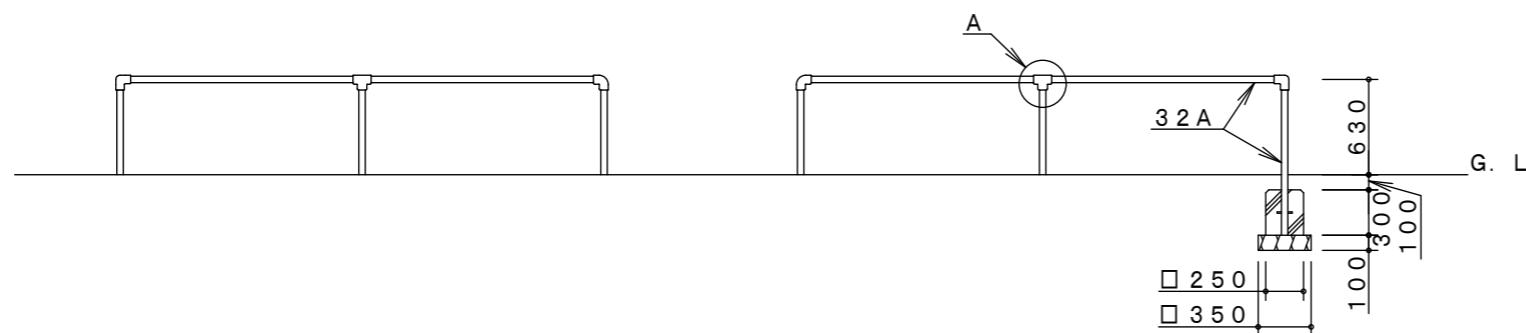
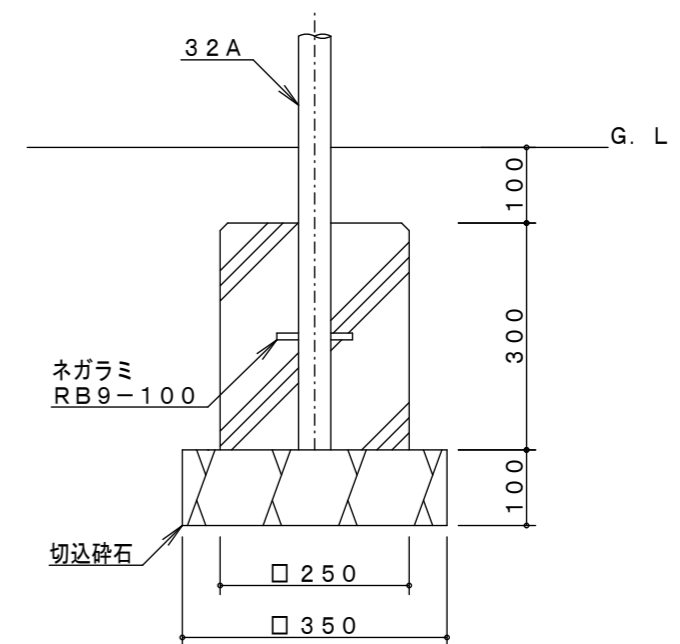


250X250X300基礎
(20ヶ所)



A詳細図 S=1/3



基礎詳細図 S=1/10

製品仕様

鋼管は、溶融亜鉛メッキ・トップコート処理後、アクリル焼付塗装とする。
ISO9001・ISO14001の認証取得企業で品質管理された製品とし、(一社)日本公園施設業協会の賠償責任保険付とする。本製品は、遊具の安全に関する規準JPFA-SP-S:2014に準拠した製品とする。

| | | | | | | | |
|------|-----|--------|-------|----|------------|-----|-------------|
| 主要鋼管 | 32A | 外径42.7 | 肉厚3.5 | 品名 | FE-42 | | |
| | | | | | 4人用ぶらんこ境界柵 | | |
| | | | | 図番 | FE-42B | | |
| | | | | 尺度 | 1/50 | 作図日 | 2014. 9. 30 |