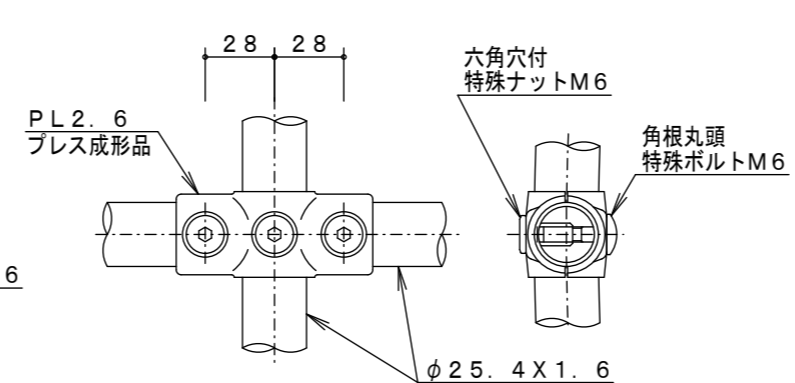
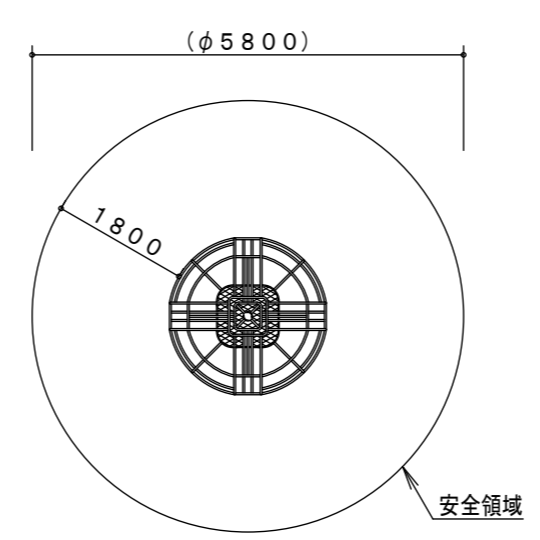
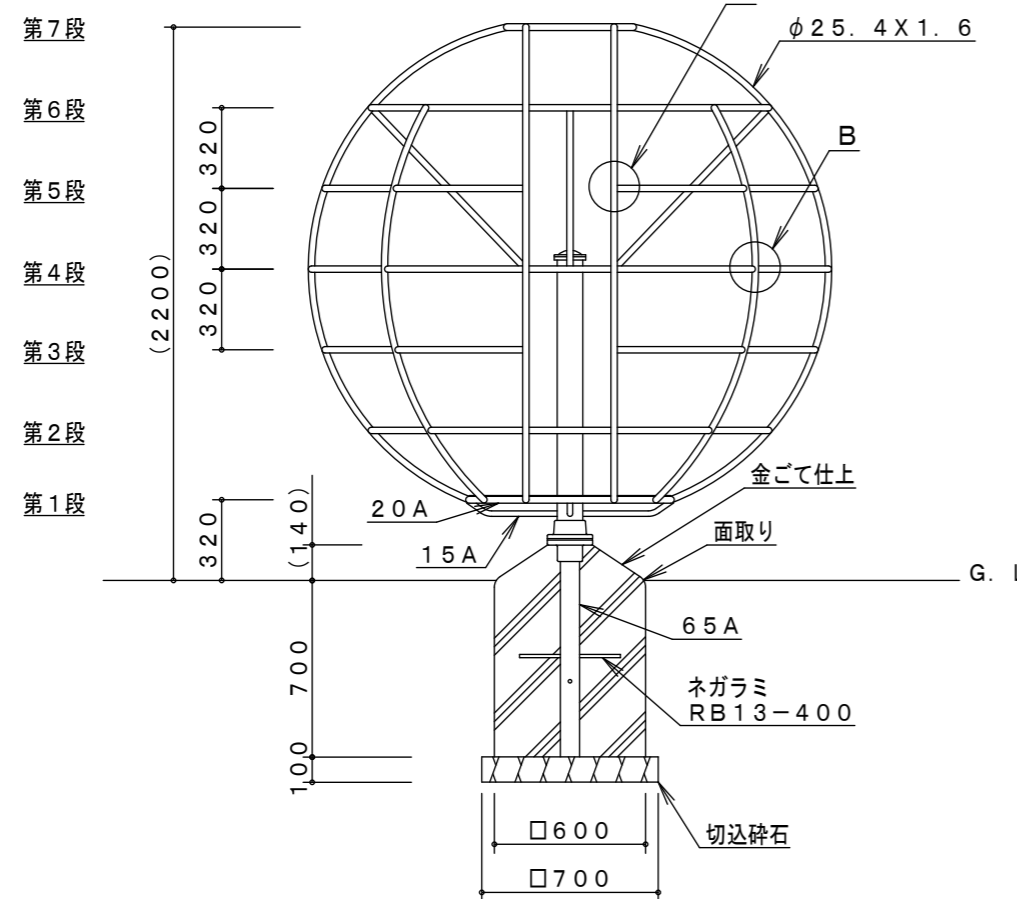


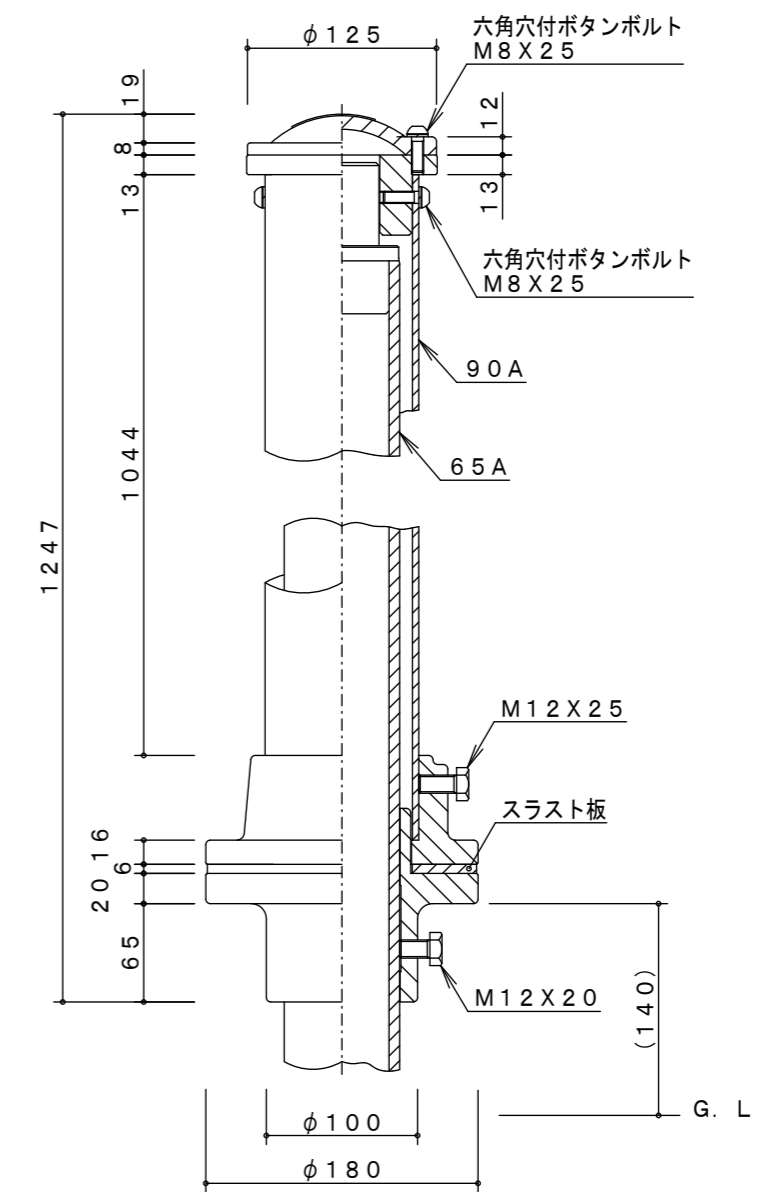
A 詳細図 S=1/3



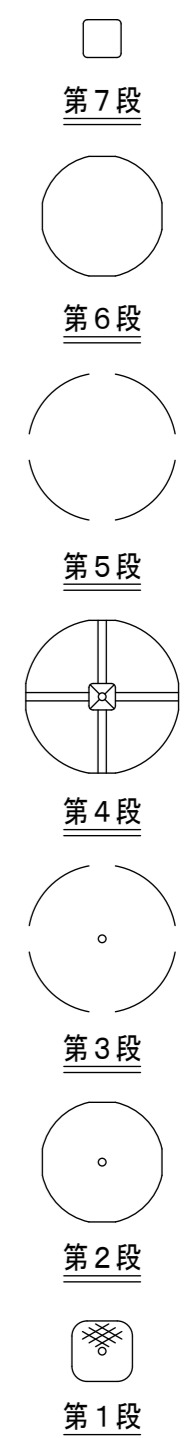
B 詳細図 S=1/3



※製品外形からの寸法を示す
安全領域 S=1/100



回転部詳細図 S=1/5



各段断面図

製品仕様
 鋼管・鋼材は、電気亜鉛メッキ処理（地際部の鋼管は20μm以上）後、アクリル焼付塗装とする（スラスト板・基礎部品は除く）。プレス成形品は粉体塗装とする。
 ボルト・ナットは、電気亜鉛メッキ処理とする。
 利用対象年齢は、児童（6才～12才）とする。
 ISO9001・ISO14001の認証取得企業で品質管理された製品とし、（一社）日本公園施設業協会の賠償責任保険付とする。本製品は、遊具の安全に関する規準JPFA-SP-S:2014に準拠した製品とする。

主要鋼管	15A	外径21.7	肉厚2.8	品名	RT-01		
	20A	外径27.2	肉厚2.3		グローブジャングル		
	65A	外径76.3	肉厚7.0	図番	RT-01D		
	90A	外径101.6	肉厚4.2		RT-01D		
				尺度	1/30	作図日	2016. 3. 10