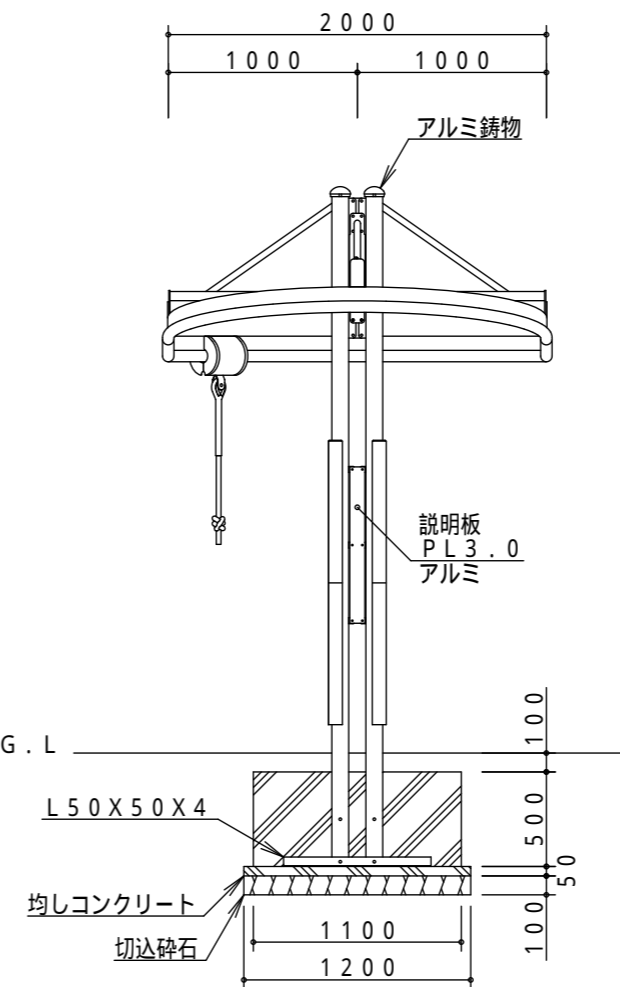
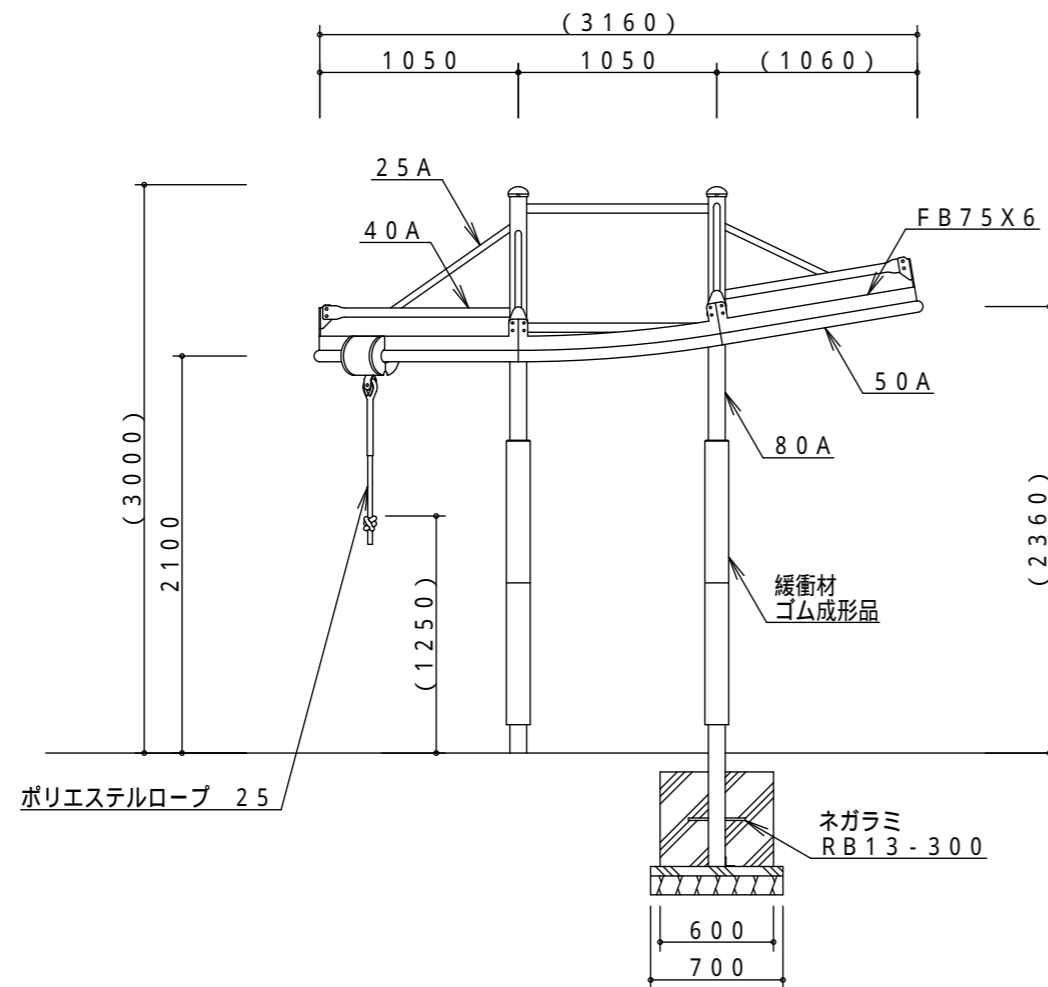


レール中心からの寸法を示す
安全領域 $S = 1 / 150$



製品仕様

鋼管・鋼材は、電気亜鉛メッキ処理（地際部の鋼管は20 μ m以上）後、アクリル焼付塗装とする（基礎部品は除く）。
ボルト・ナットは、電気亜鉛メッキ処理とする。
利用対象年齢は、児童（6才～12才）とする。
ISO9001・ISO14001の認証取得企業で品質管理された製品とし、（一社）日本公園施設業協会の賠償責任保険付とする。本製品は、遊具の安全に関する規準JPF A-SP-S:2014に準拠した製品とする。

主要鋼管	25A	外径34.0	肉厚 3.2	品名	RW-05	
	40A	外径48.6	肉厚 3.5		カイトレール	
	50A	外径60.5	肉厚 3.8	図番	RW-05	
	80A	外径89.1	肉厚 4.2		尺度	1/40