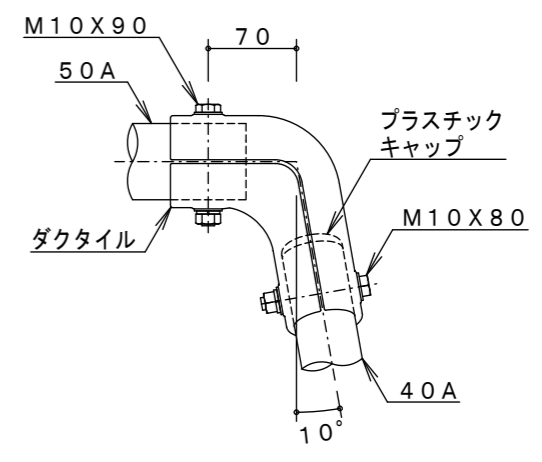
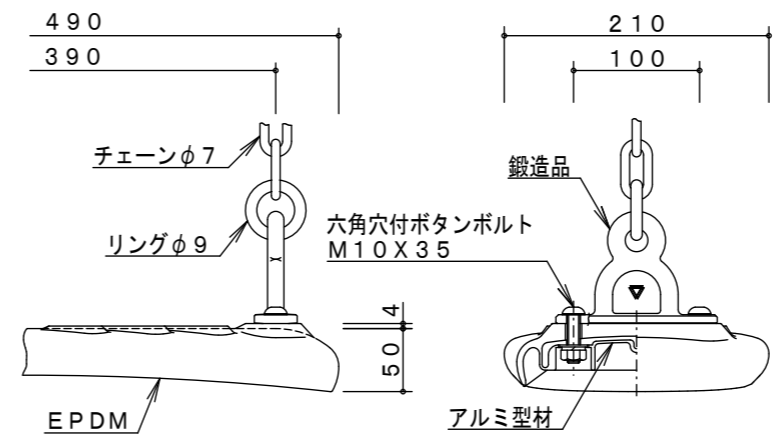


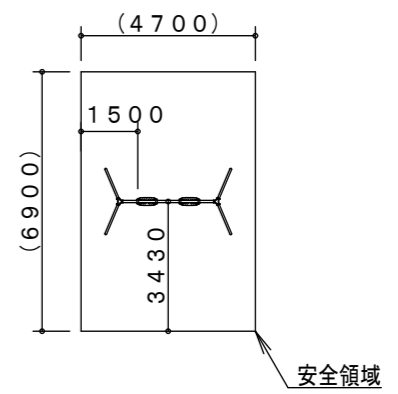
A詳細図 S=1/6



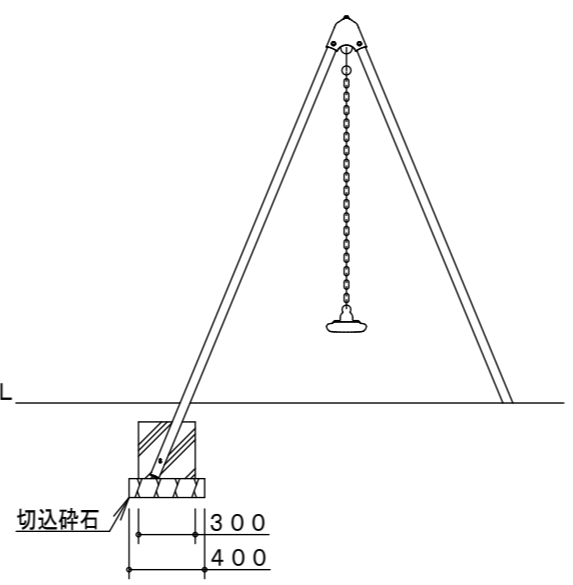
B詳細図 S=1/6



吊席詳細図 S=1/6



安全領域 S=1/200



製品仕様
 鋼管は、溶融亜鉛メッキ・トップコート処理後、アクリル焼付塗装とする。
 鋼材は、電気亜鉛メッキ処理後、アクリル焼付塗装とする（基礎部品は除く）。
 ボルト・ナット及び吊り部材は、電気亜鉛メッキ処理とする。
 利用対象年齢は、幼児（3才～6才）とする。
 ISO9001・ISO14001の認証取得企業で品質管理された製品とし、（一社）日本公園施設業協会の賠償責任保険付とする。本製品は、遊具の安全に関する規準JPFA-SP-S：2014に準拠した製品とする。

主要鋼管	40A	外径48.6	肉厚3.5	品名	SW-11	
	50A	外径60.5	肉厚3.8		2人用ぶらんこ	
				図番	SW-11A	
				尺度	1/40	作図日 2014. 9. 30