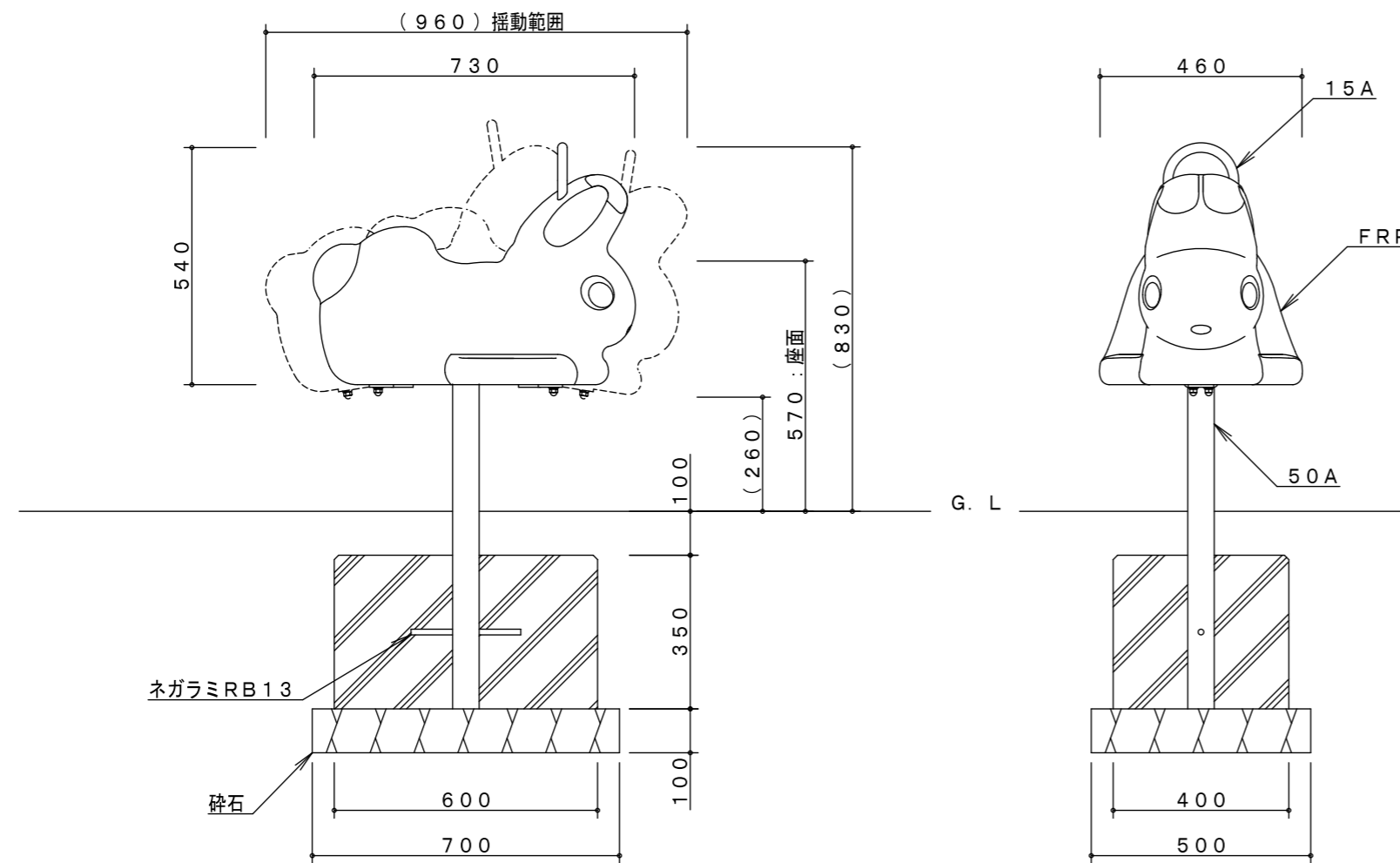


※製品外形からの寸法を示す
安全領域 S=1/100



製品仕様

支柱(50A)は、溶融亜鉛メッキ処理とする。ハンドル(15A)は、合成樹脂焼付塗装とする。
その他の鋼材及びボルト・ナットは、電気亜鉛メッキ処理とする(基礎部品は除く)。
利用対象年齢は、幼児(3才~6才)とする。
ISO9001・ISO14001の認証取得企業で品質管理された製品とし、(一社)日本公園施設業協会の賠償責任保険付とする。本製品は、遊具の安全に関する規準JPFA-SP-S:2024に準拠した製品とする。

主要鋼管	15A	外径21.7	肉厚2.8	品名	LK-12	
	50A	外径60.5	肉厚3.8		リンクミニ ウサギ	
				図番	LK-12B-#00	
				尺度	1/15	作図日