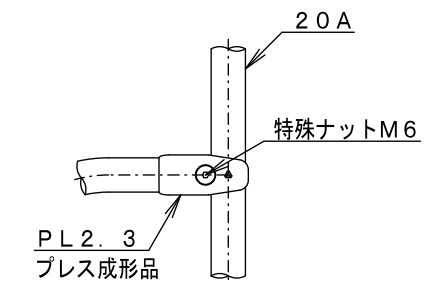
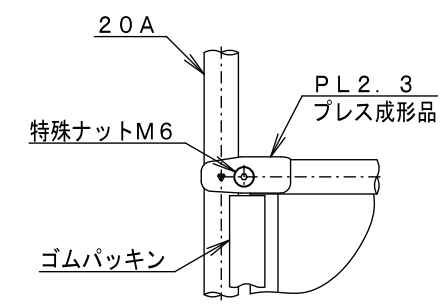


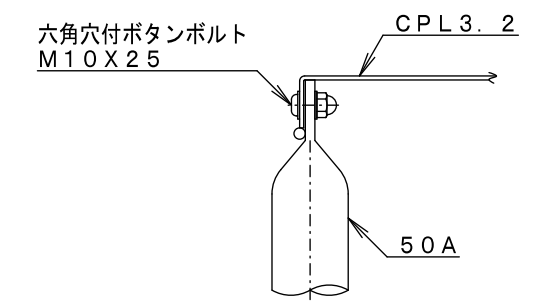
滑面断面図 S=1/8



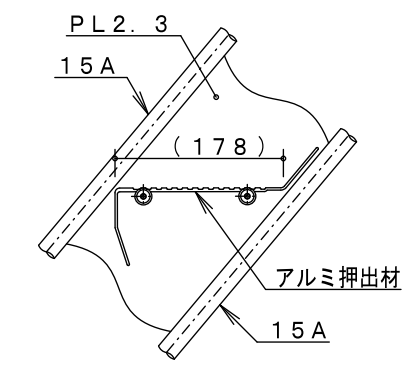
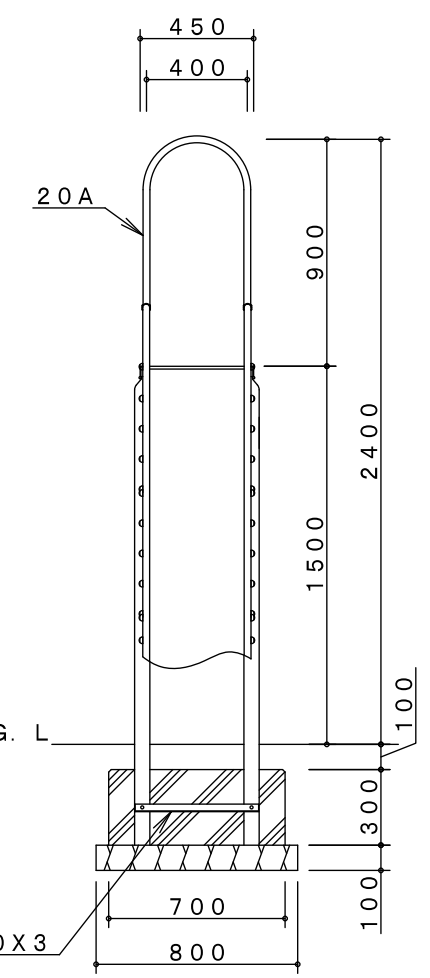
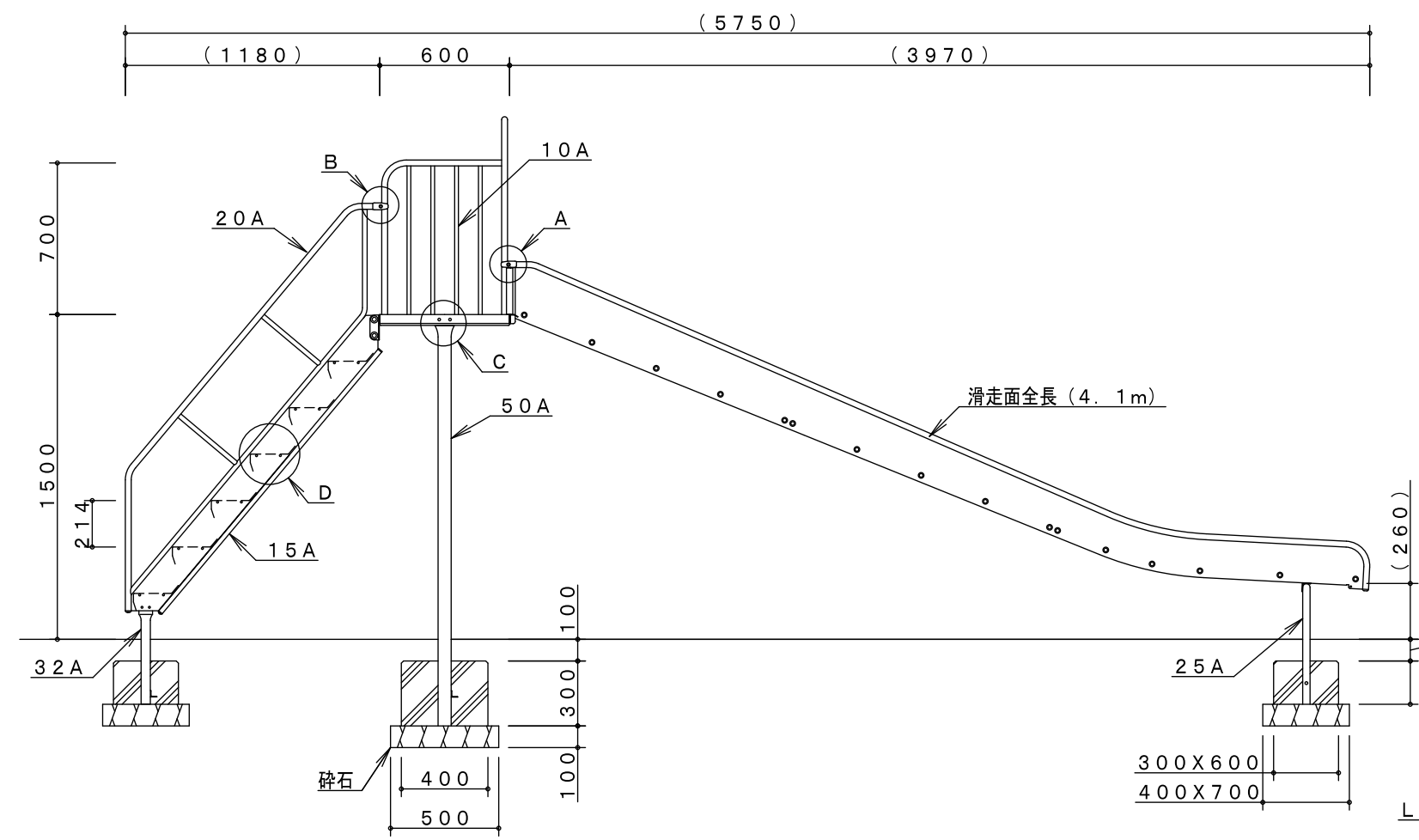
B詳細図 S=1/6



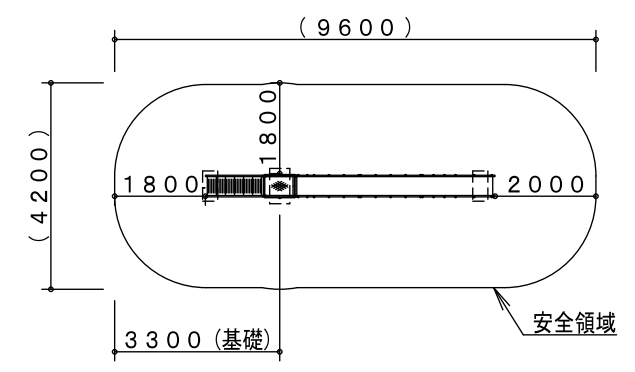
A詳細図 S=1/6



C詳細図 S=1/6



D詳細図 S=1/8



※製品外形からの寸法を示す
安全領域 S=1/150

製品仕様
鋼材は、電気亜鉛メッキ処理後、合成樹脂焼付塗装とする（基礎部品は除く）。
ボルト・ナットは、電気亜鉛メッキ処理とする。
アルミ押出材は、アルマイト処理とする。
利用対象年齢は、幼児（3才～6才）・児童（6才～12才）とする。
ISO9001・ISO14001の認証取得企業で品質管理された製品とし、（一社）日本公園施設業協会の賠償責任保険付とする。本製品は、遊具の安全に関する規準JPFA-SP-S：2024に準拠した製品とする。

主要鋼管	10A	外径17.3	肉厚2.3	品名	すべろんぐ (H=1500)			
	15A	外径21.7	肉厚2.8		図番	ZSL-460B-#00		
	20A	外径27.2	肉厚2.3			尺度	1/30	作図日 2024. 4. 1
	25A	外径34.0	肉厚3.2					
	32A	外径42.7	肉厚3.5					
	50A	外径60.5	肉厚3.8					