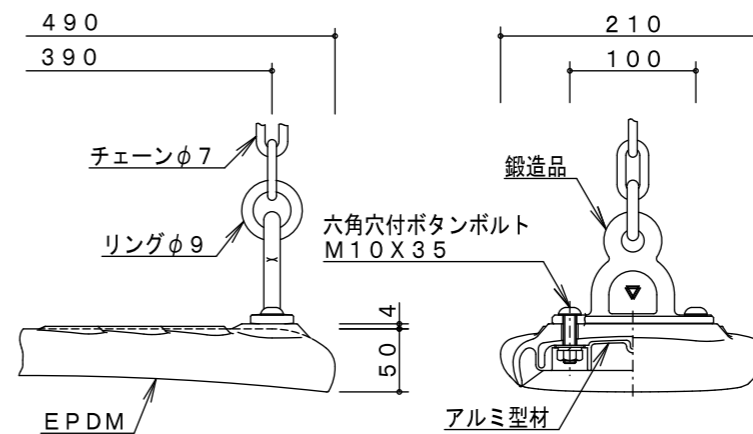


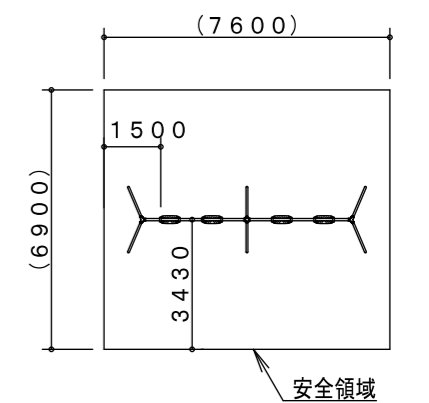
A詳細図 S=1/6

B詳細図 S=1/6

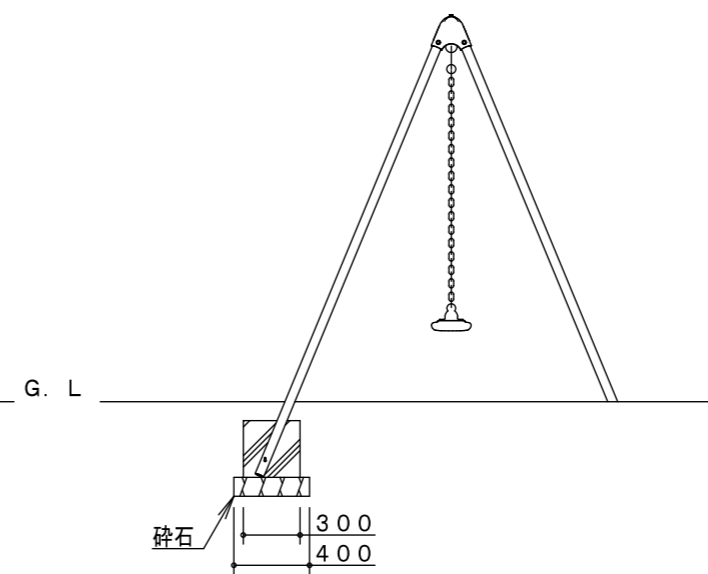
C詳細図 S=1/6



吊席詳細図 S=1/6



安全領域 S=1/200



製品仕様

支柱(40A)・梁(50A)は、溶融亜鉛メッキ処理後、合成樹脂焼付塗装とする。
 その他の鋼材は、電気亜鉛メッキ処理後、合成樹脂焼付塗装とする(基礎部品は除く)。
 ボルト・ナット及び吊り部材は、電気亜鉛メッキ処理とする。
 利用対象年齢は、幼児(3才~6才)とする。
 ISO9001・ISO14001の認証取得企業で品質管理された製品とし、(一社)日本公園施設業協会の賠償責任保険付とする。本製品は、遊具の安全に関する規準JPFA-SP-S:2024に準拠した製品とする。

主要鋼管	40A	外径48.6	肉厚3.5	品名	SW-12
	50A	外径60.5	肉厚3.8		4人用ぶらんこ
				図番	SW-12B-#00
				尺度	1/40 作図日 2024. 4. 1