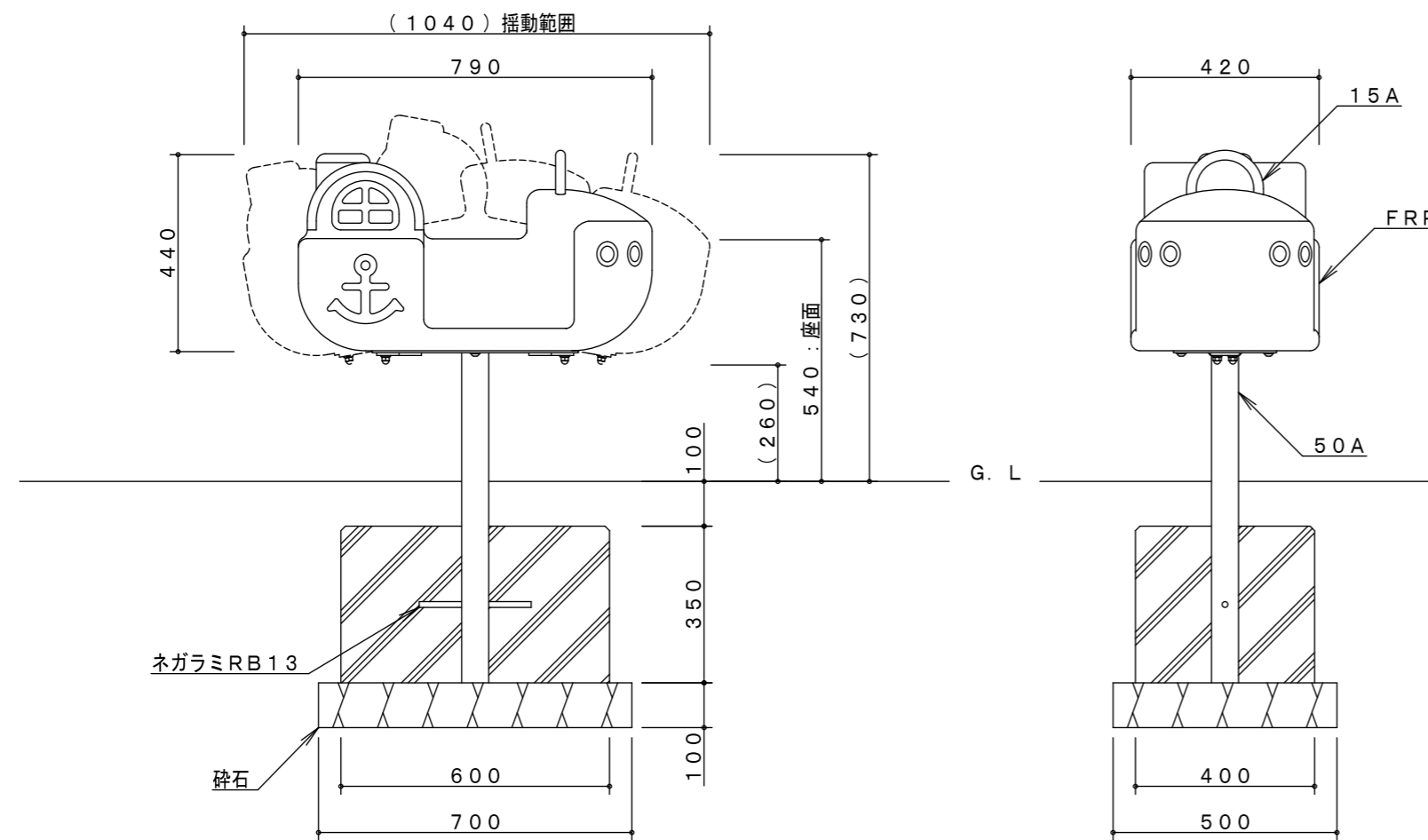


※製品外形からの寸法を示す  
安全領域 S=1/100



製品仕様

支柱(50A)は、溶融亜鉛メッキ処理とする。ハンドル(15A)は、合成樹脂焼付塗装とする。  
その他の鋼材及びボルト・ナットは、電気亜鉛メッキ処理とする(基礎部品は除く)。  
利用対象年齢は、幼児(3才~6才)とする。  
ISO9001・ISO14001の認証取得企業で品質管理された製品とし、(一社)日本公園施設業協会の賠償責任保険付とする。本製品は、遊具の安全に関する規準JPFA-SP-S:2024に準拠した製品とする。

|      |     |        |       |    |                     |
|------|-----|--------|-------|----|---------------------|
| 主要鋼管 | 15A | 外径21.7 | 肉厚2.8 | 品名 | LK-20               |
|      | 50A | 外径60.5 | 肉厚3.8 |    | リンクミニ ふね            |
|      |     |        |       | 図番 | LK-20A-#00          |
|      |     |        |       | 尺度 | 1/15 作図日 2024. 4. 1 |