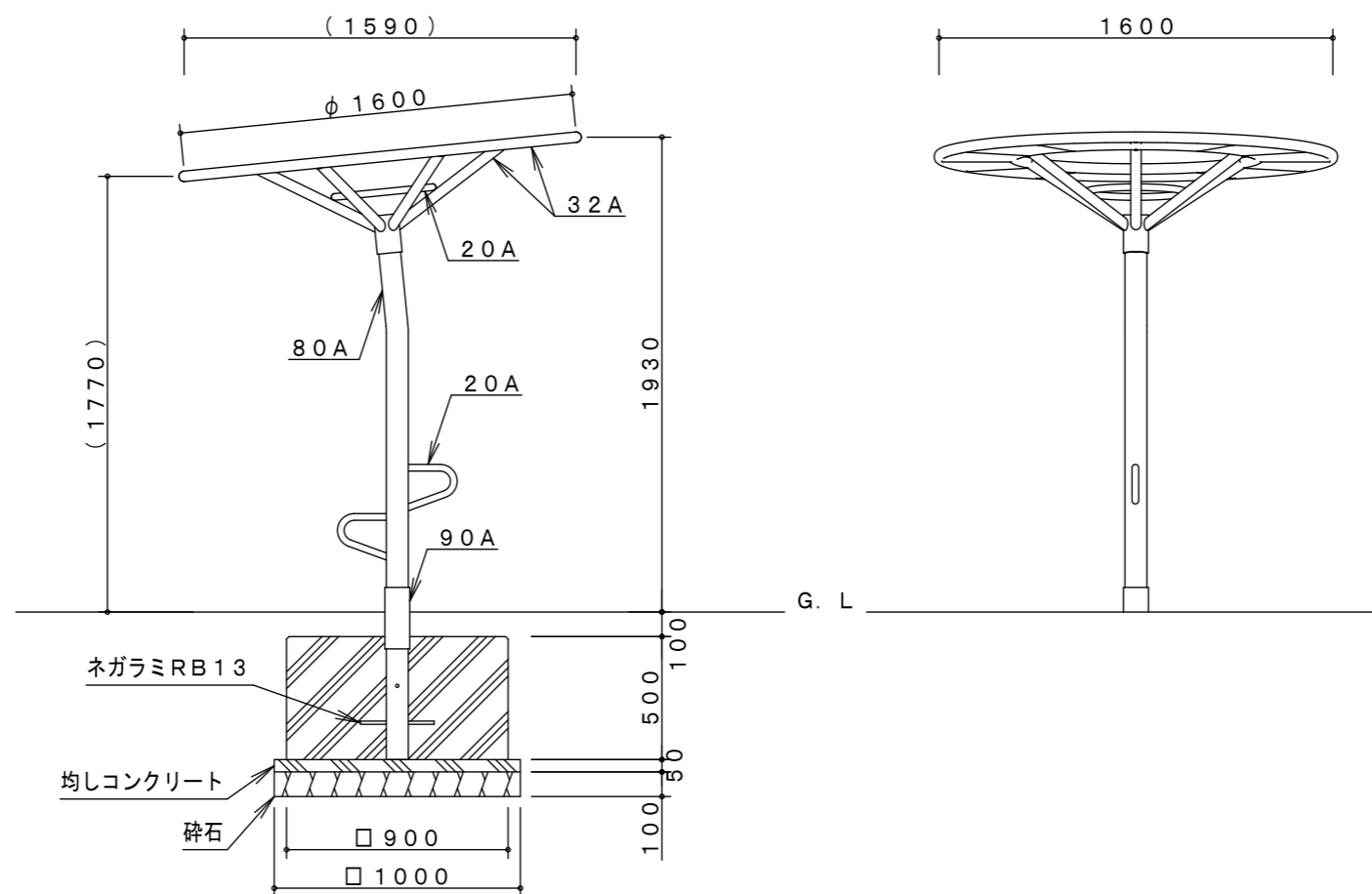


※製品外形からの寸法を示す
安全領域 S=1/100



製品仕様

鋼材は、電気亜鉛メッキ処理後、合成樹脂焼付塗装とする（基礎部品は除く）。
ボルト・ナットは、電気亜鉛メッキ処理とする。
利用対象年齢は、幼児（3才～6才）・児童（6才～12才）とする。
ISO9001・ISO14001の認証取得企業で品質管理された製品とし、（一社）日本公園施設業協会の賠償責任保険付とする。本製品は、遊具の安全に関する規準JPFA-SP-S：2024に準拠した製品とする。

主要鋼管	20A	外径27.2	肉厚 2.3	品名	LA-40	
	32A	外径42.7	肉厚 3.5		たんぼぼ（道くさのせかい）	
	80A	外径89.1	肉厚 4.2		図番	LA-40A-#00
	90A	外径101.6	肉厚 5.7		尺度	1/30 作図日 2024. 4. 1